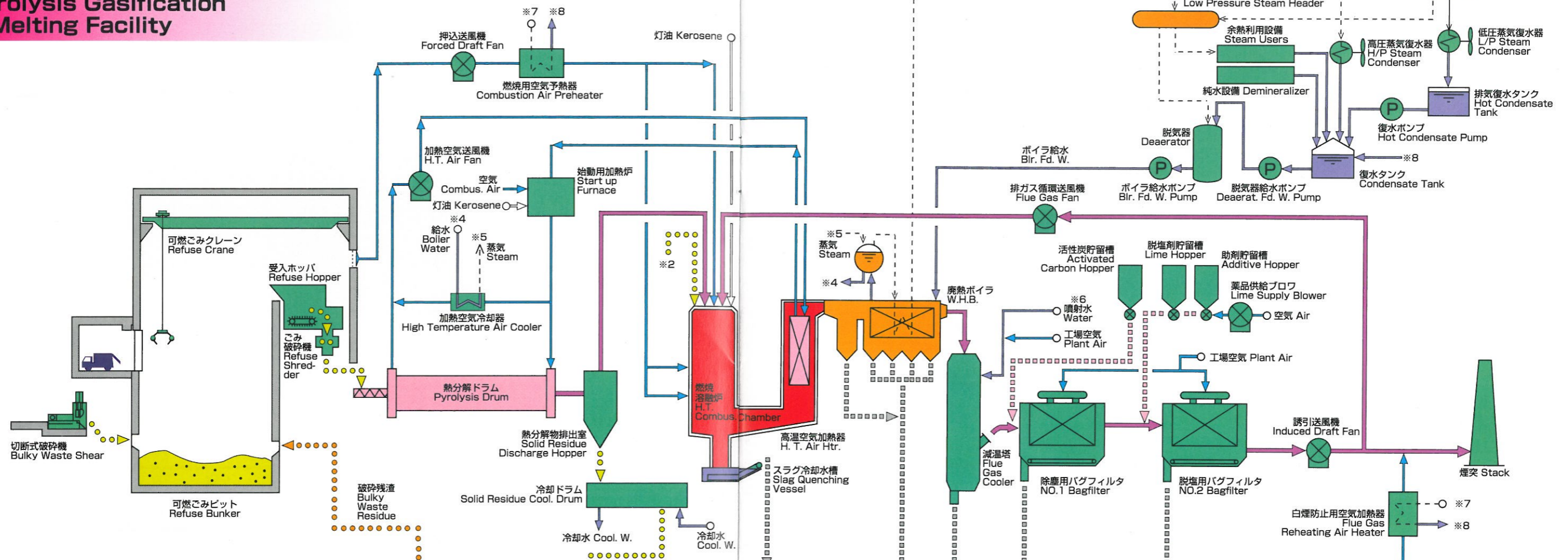


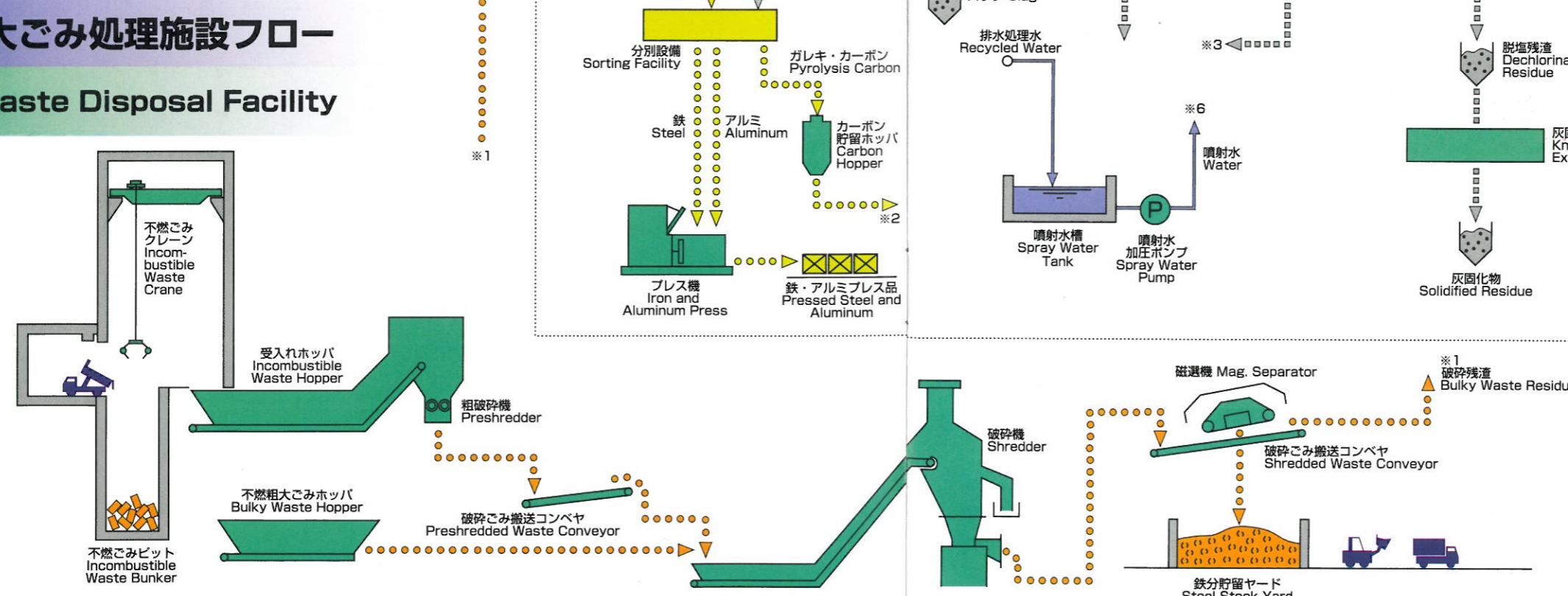
ごみ熱分解・燃焼溶融施設フロー

Pyrolysis Gasification & Melting Facility



不燃粗大ごみ処理施設フロー

Bulky Waste Disposal Facility



- 熱分解ガス・排ガス (Pyrolysis Gas · Flue Gas)
- 破砕ごみ・カーボン (Waste · Carbon)
- 灰・スラグ (Ash · Slag)
- 水 (液体) (Water (Liquid))
- 空気 (Air)
- - - - 蒸気 (Steam)